

Экз. № _____

Расширение сети сотовой связи ООО «Т2 Мобайл»
на территории Томской области

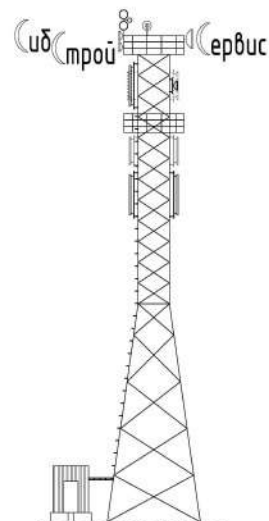
БС646

Томская область, Томский район

РАБОЧАЯ ДОКУМЕНТАЦИЯ

**Конструкции металлические для временного антенно-
мачтового сооружения**

7180-0438-КМ



Экз. № _____ А.Р.01.10

**Расширение сети сотовой связи ООО «Т2 Мобайл»
на территории Томской области**

БС646

Томская область, Томский район

РАБОЧАЯ ДОКУМЕНТАЦИЯ

**Конструкции металлические для временного антенно-
мачтового сооружения**

7180-0438-КМ

Главный инженер

М.В. Клочихин

Главный инженер проекта

В.А. Гаврилов

Исходные данные

Наименование	Величина	Примечание
Расчетная температура наружного воздуха	-44°	СП 131.13330.2012
Расчетное значение веса снегового покрова на 1 кв.м /IV район/	2,4кПа (24,0кгс/кв.м)	СП 20.13330.2011
Нормативное значение ветрового давления / III район/	0,38кПа (38кгс/кв.м)	СП 20.13330.2011
Район по толщине стенки гололеда	II	СП 20.13330.2011
Расчетная сейсмичность района строительства	6 баллов	СП 14.13330.2014

Общие указания.

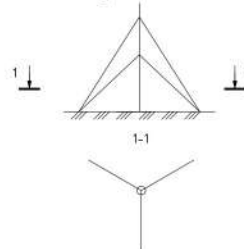
1. Рабочая документация по объекту "Расширение сети сотовой связи ООО «Т2 Мобайл» на территории Томской области" разработана на основании задания на проектирование.
2. Рабочая документация разработана в соответствии с действующими нормами, правилами и стандартами применительно к закону ФЗ-184 "О техническом регулировании":
 - СП 20.13330.2016 "Нагрузки и воздействия";
 - СП 16.13330.2017 "Стальные конструкции";
 - СП 131.13330.2012 "Строительная климатология";
 - СП 70.13330.2012 "Несущие и ограждающие конструкции";
 - СП 28.13330.2012 "Защита строительных конструкций от коррозии".
3. Относительная отметка 0.000 соответствует уровню земли.
4. В данном комплекте представлены рабочие чертежи металлоконструкций антенной опоры высотой 6,6м, установленной на железобетонном столбе.
5. Опора рассчитана на установку следующего антенного оборудования:
 - 28.00м- панельные антенны МВ4В/МФ/МФ-65-16/18/18DE-IN-43 (габарит 2000ммx399ммx199мм) - 3шт.
 - 28.00м- Кейсы (447x560x133 мм) - 3шт.
 - 28.00м- антенна РРС Ø0.6м - 1шт.
 *Кейсы располагать строго за антеннами.

Ведомость рабочих чертежей основного комплекта КМ.

Лист	Наименование	Примечание
1	Общие данные.	2 листа
2	Ведомость элементов. Ведомость метизов.	
3	Общий вид.	
4	Узел крепления площадки Пл1 к секции С1. Кронштейн Кр1. Лоток Лм1.	
5	Секция С1.	
6	Секция С1. Разрезы 3-3, 4-4. Узел 1. Распорки Р1,Р2. Детали ШЛ,ШХ1,ШХ2,ШХ3.	
7	Лестница Л1. Стыковочная пластина СП.	
8	Лестница Л2. Траверса хомута ТХ1-ТХ7. Пластина заземления ПЗ1.	
9	Хомут Х1-Х7. Антиванальная защита Д1.	
10	Площадка Пл1	
11	Площадка Пл1. Разрезы 2-2, 3-3. Лек Лк1. Петля П1, П2.	
12	Спецификация металлопроката	

В случае установки на опоре антенного оборудования свыше предусмотренного проектом ООО "СибСтройСервис" не несет ответственность за несущую способность антенной опоры. При увеличении антенной нагрузки до тепловой ООО "Т2-Мобайл" необходима выполнить усиление, включающее в себя установку двух ярусов оттяжек по трем направлениям в плане, согласно прилагаемой схеме. Допускается выполнение усиления любым другим способом, отвечающим требованиям действующих строительных норм и правил РФ.

Схема установки оттяжек



Ведомость прилагаемых и ссылочных документов.

Обозначение	Наименование	Примечание
	<u>Ссылочные документы.</u>	
ГОСТ Р ИСО 4014-2013	Болты с шестигранной головкой	
ГОСТ 5915-70*	Гайки шестигранные нормальной точности	
ГОСТ 11371-78*	Шайбы круглые	
ГОСТ 22687.1-85	Стойки конические железобетонные центрифугированные для опор высоковольтных линий электропередачи	

				2019	7180-0438-КМ				
				Расширение сети сотовой связи ООО «Т2 Мобайл» на территории Томской области					
Изм.	Н.уч.	Лист	N.докум.	Подп.	Дата	БС646 Томская область, Томский район	Стадия	Лист	Листов
Разработ.	Сидоров	1	14.08		14.08		Р	1-1	12
Проверил	Борисова								
Нач. отд.	Бакланов				14.08				
Н. контрлр.	Коржавина				14.08	Общие данные	000 "СибСтройСервис"		

Ведомость элементов									
Марка элемента	Сечение			Усилия для прикрепления			Наименование или марка металла	Примечание	
	Эскиз	поз.	состав	A, кН	N, кН	M, кНм			
Секция С1									
Покс L63x5	L	1	L63x5	-	-	-	сталь С255	6,6м-4шт.	
Распорка Р1	L	2	L63x5	-	-	-	сталь С255	0,66м-2шт.	
Распорка Р2	L	3	L63x5	-	-	-	сталь С255	0,53м-4шт.	
Распорка L32x4	L	4	L32x4	-	-	-	сталь С255	0,44м-15шт, 0,51м-20шт.	
Раскос L32x4	L	5	L32x4	-	-	-	сталь С255	0,665м-19шт.	
Диффрама L32x4	L	6	L32x4	-	-	-	сталь С255	0,62м-3шт.	
Деталь ШХ1-ШХ3	-	7	-8x100	-	-	-	сталь С255	0,27м-6шт.	
Деталь ШХ1	-	8	-8x100	-	-	-	сталь С255	0,09м-4шт.	
Деталь ШХ2	-	9	-8x100	-	-	-	сталь С255	0,088м-4шт.	
Деталь ШХ3	-	10	-8x100	-	-	-	сталь С255	0,076м-4шт.	
Опаражение кр.ст.Ø14	o	11	кр.ст.Ø14	-	-	-	сталь С255	6,6м-3шт.	
Опаражение - 1±3мм	-	12	-3x30	-	-	-	сталь С255	2,1м-6шт.	
Шпиль ШП	o	13	кр.ст.Ø15	-	-	-	сталь С255	0,64м-3шт.	
Лестница Л1									
L50x5	L	14	L50x5	-	-	-	сталь С255	8,1м-4шт.	
L50x5	L	15	L50x5	-	-	-	сталь С255	0,15м-1шт.	
Опаражение Л1 кр.ст.Ø14	o	16	кр.ст.Ø14	-	-	-	сталь С255	8,1м-6шт.	
Опаражение Л1 - 1±3мм	-	17	-3x30	-	-	-	сталь С255	2,01м-1шт.	
Ступень кр.ст.Ø18	o	18	кр.ст.Ø18	-	-	-	сталь С255	0,51м-5шт.	
Лестница Л2									
L50x5	L	19	L50x5	-	-	-	сталь С255	2,12м-2шт.	
L50x5	L	20	L50x5	-	-	-	сталь С255	0,15м-2шт.	
Ступень кр.ст.Ø18	o	21	кр.ст.Ø18	-	-	-	сталь С255	0,51м-7шт.	
Стеклоочистная пластина С.П.									
- 1±4мм	-	22	-4x40	-	-	-	сталь С245	0,1м-4шт.	
Траверса конула ТХ1-ТХТ									
L50x5	L	23	L50x5	-	-	-	сталь С255	0,89м-7шт.	
L50x5	L	24	L50x5	-	-	-	сталь С255	0,1м-14шт.	
Хомуты Х1-Х7									
- 1±3мм	-	25	-3x30	-	-	-	сталь С255	9,1м-4	
кр.ст.Ø12	o	26	кр.ст.Ø12	-	-	-	сталь С255	0,14м-14шт.	
Платина заземления ПЗ1									
- 1±4мм	-	27	-4x40	-	-	-	сталь С255	0,25м-3шт.	
Антиобледенительная защита Д1									
кр.ст.Ø10	o	28	кр.ст.Ø10	-	-	-	сталь С255	0,5м-1шт, 0,58-2шт, 0,795-5шт	
кр.ст.Ø14	o	29	кр.ст.Ø14	-	-	-	сталь С255	0,08м-2шт.	

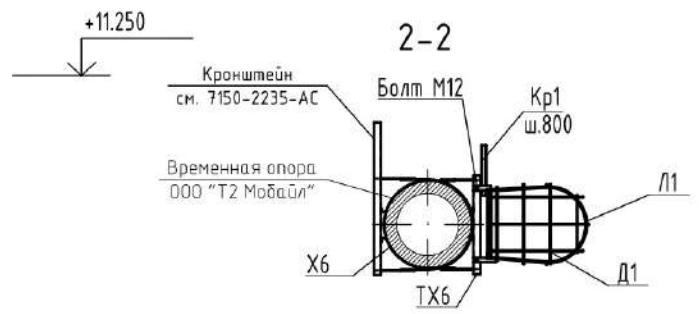
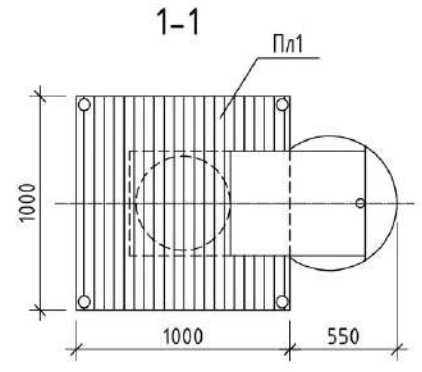
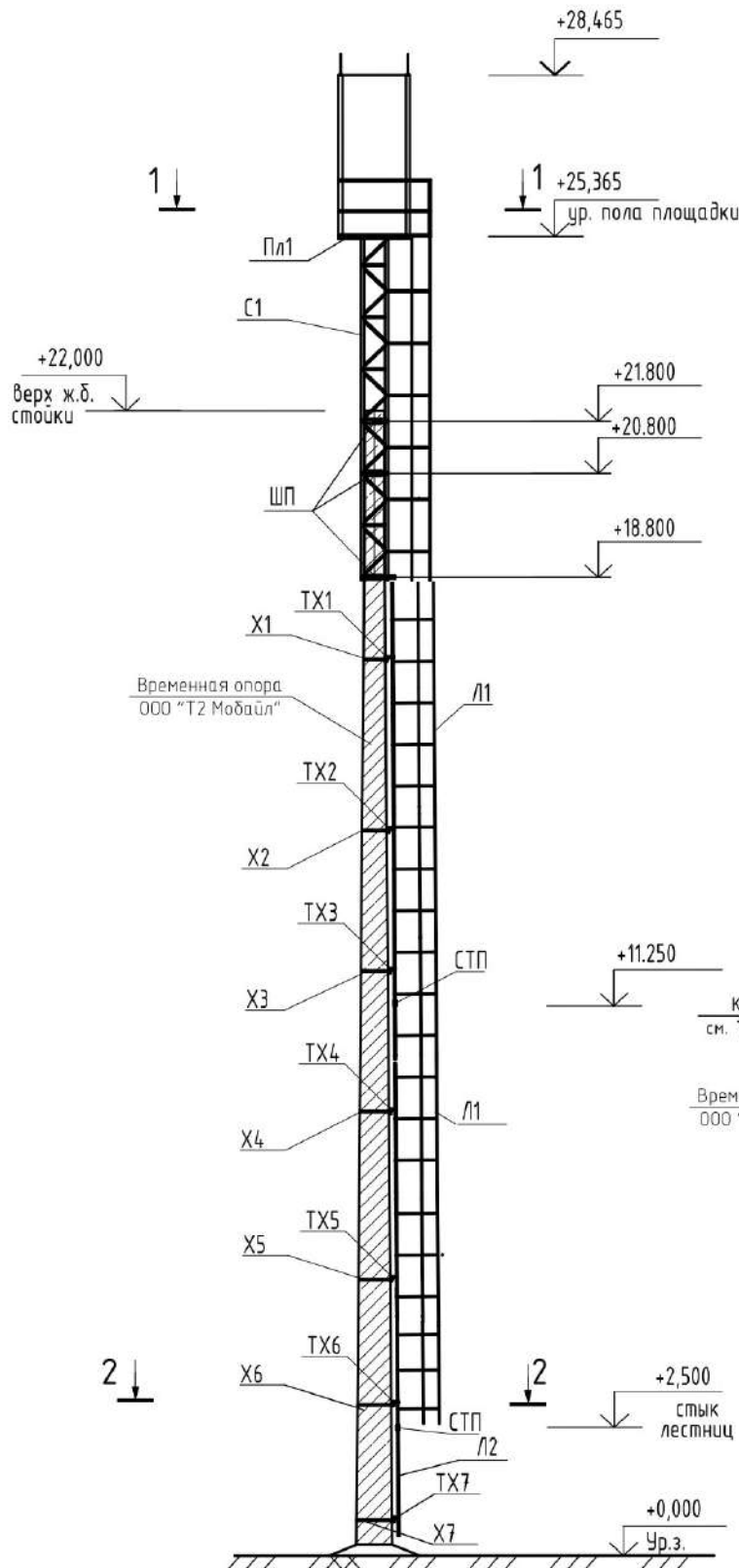
Ведомость элементов (продолжение)									
Марка элемента	Сечение			Усилия для прикрепления			Наименование или марка металла	Примечание	
	Эскиз	поз.	состав	A, кН	N, кН	M, кНм			
Кронштейны Кр1									
L40x4	L	30	L40x4	-	-	-	сталь С255	0,51м-3шт.	
Дюбель Дм1									
L40x4	L	31	L40x4	-	-	-	сталь С255	1,01м-2шт.	
- 1±4мм	-	32	-4x40	-	-	-	сталь С255	0,28м-3шт.	
Платформа Пл1									
Грунтобитая платформа	o	33	кр.Ø76x35	-	-	-	сталь 20	3,1м-4шт.	
L50x5	L	34	L50x5	-	-	-	сталь С255	1,01м-8шт, 0,235м-4шт, 1,01м-2шт, 0,23м-4шт, 0,44м-2шт.	
- 1±3мм	-	35	-4x40	-	-	-	сталь С255	1,67м-3шт, 1,04м-3шт, 3,46м-1шт, 0,03м-8шт.	
- 1±5мм	-	36	-5x80	-	-	-	сталь С255	0,08м-8шт.	
- 1±3мм	-	37	-3x500	-	-	-	сталь С255	0,75м-1шт.	
кр.ст.Ø18	o	38	кр.ст.Ø18	-	-	-	сталь С255	0,91м-4шт, 1,28м-2шт.	
кр.ст.Ø14	o	39	кр.ст.Ø14	-	-	-	сталь С255	0,3м-4шт.	
кр.ст.Ø10	o	40	кр.ст.Ø10	-	-	-	сталь С255	0,95м-1шт, 0,185м-7шт.	
кр.ст.Ø14	o	41	кр.ст.Ø14	-	-	-	сталь С255	0,07м-4шт.	

Ведомость метизов на опору					
Поз.	Обозначение	Наименование	Кол-во, шт	Масса, кг	Прим.
1	ГОСТ Р ИСО 4014-2013	Болт М16	18	2,47	
2	ГОСТ 5915-70*	Гайка М16	48	1,80	
3	ГОСТ 11371-78	Шайба 16	24	0,27	
4	ГОСТ Р ИСО 4014-2013	Болт М12	13	0,78	
5	ГОСТ 5915-70*	Гайка М12	54	1,08	
6	ГОСТ 11371-78	Шайба 12	27	0,92	
7	ГОСТ Р ИСО 4014-2013	Болт М8	18	0,34	
8	ГОСТ 11371-78	Шайба 8	18	0,04	
			Всего:	7,70	

					2019	7180-0438-КМ			
					Расширение сети сотовой связи ООО «Т2 Мобайл» на территории Томской области				
Изм.	Н.уч.	Лист	N.докум.	Подп.	Дата	БС646			
Разроб.	Сидорова	1	16.08		14.08	Томская область, Томский район			
Проверил	Борисова	1	16.08		14.08	Стадия	Лист	Листов	
Нач. отв.	Бакланов	1	16.08		14.08	Р	2		
Н. контр.	Коржавина	1	16.08		14.08	Ведомость элементов. Ведомость метизов.			
						ООО "СибСтройСервис"			

Изм. № подл. Подп. и дата. Взамен инв. №

Общий вид столба



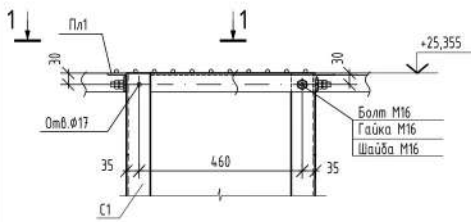
1. Общие указания см. лист 1.
2. Спецификацию элементов см. л.4.

Изм.	Кол.	Лист	№ док.	Подп.	Дата
Разраб.	Сидоров				14.08
Проверил	Борисова				14.08
Нач. отд.	Бакланов				14.08
Н. контр.	Коржавина				14.08

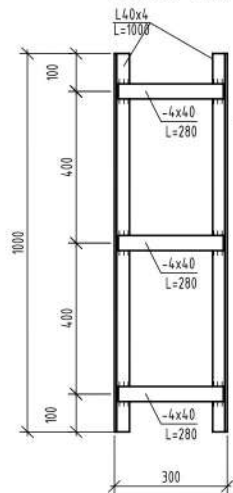
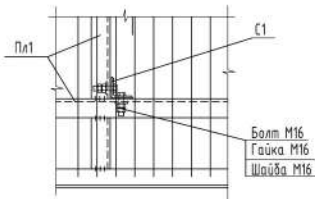
					2019	7180-0438-КМ				
					Расширение сети сотовой связи ООО «Т2 Мобайл» на территории Томской области					
					БС646 Томская область, Томский район			Стация	Лист	Листов
								Р	3	
					Общий вид			ООО "СибСтройСервис"		

Узел крепления площадки Пл1 к секции С1

Лоток Лм1



1-1



Кронштейн Кр1

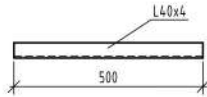
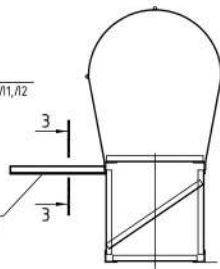


Схема крепления Кр1 к секции С1



3-3
(ограждение секции С1 условно не показано)

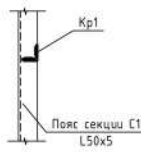
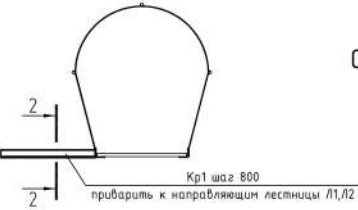
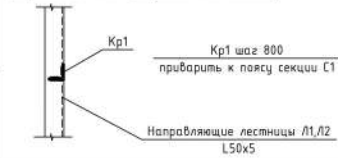


Схема крепления Кр1 к лестнице



2-2
(ограждение лестницы условно не показано)

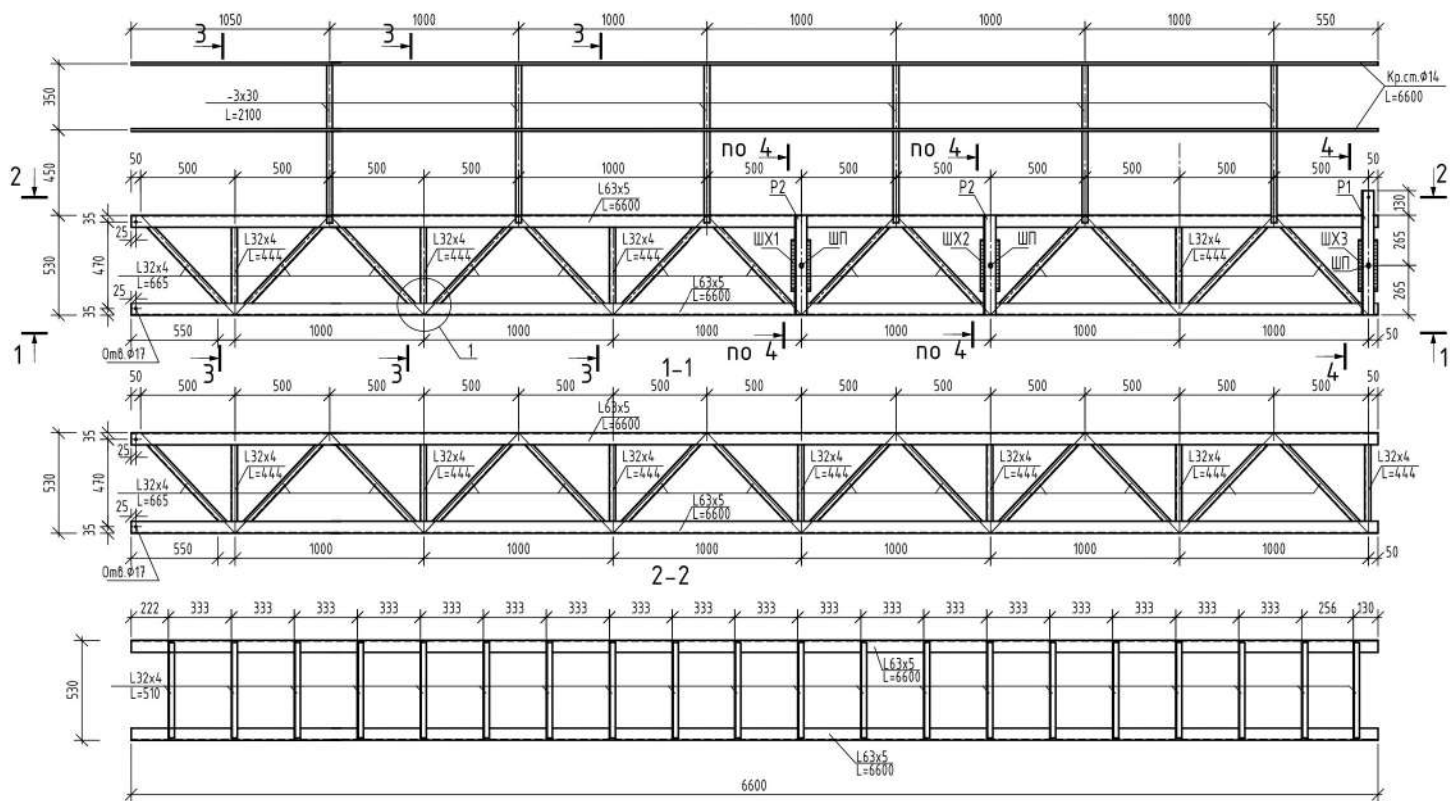


Поз.	Обозначение	Наименование	Кол	Масса ед, кг	Примечание
С1	7180-0438-КМ л.5	Секция С1	1		
Л1	7180-0438-КМ л.7	Лестница Л1	2		
Л2	7180-0438-КМ л.8	Лестница Л2	1		
СТП	7180-0438-КМ л.7	Стыковочная пластина СТП	4		
ПЗ1	7180-0438-КМ л.8	Пластина заземления ПЗ1	3		
Пл1	7180-0438-КМ л.10	Площадка Пл1	1		
Д1	7180-0438-КМ л.9	Антивандальная защита Д1	1		
Кр1	7180-0438-КМ л.4	Кронштейн Кр1	32		
Лм1	7180-0438-КМ л.4	Лоток Лм1	1		
Х1	7180-0438-КМ л.9	Хомут Х1	1		
Х2	7180-0438-КМ л.9	Хомут Х2	1		
Х3	7180-0438-КМ л.9	Хомут Х3	1		
Х4	7180-0438-КМ л.9	Хомут Х4	1		
Х5	7180-0438-КМ л.9	Хомут Х5	1		
Х6	7180-0438-КМ л.9	Хомут Х6	1		
Х7	7180-0438-КМ л.9	Хомут Х7	1		
ТХ1	7180-0438-КМ л.8	Траверса хомута ТХ1	1		
ТХ2	7180-0438-КМ л.8	Траверса хомута ТХ2	1		
ТХ3	7180-0438-КМ л.8	Траверса хомута ТХ3	1		
ТХ4	7180-0438-КМ л.8	Траверса хомута ТХ4	1		
ТХ5	7180-0438-КМ л.8	Траверса хомута ТХ5	1		
ТХ6	7180-0438-КМ л.8	Траверса хомута ТХ6	1		
ТХ7	7180-0438-КМ л.8	Траверса хомута ТХ7	1		

2019					7180-0438-КМ			
Расширение сети сотовой связи ООО «Т2 Мобайл» на территории Томской области								
Изм.	Н.уч.	Лист	Н.док	Подп.	Дата	Стадия	Лист	
Разроб.	Сидоров	1	3	С.С.	14.08	ВС646 Томская область, Томский район	Р	
Проверил	Борисова	1	3	В.В.	14.08			
Нач. отд.	Бакланов	1	3	В.В.	14.08			
Н. контр.	Коржавина	1	3	В.В.	14.08	Узел крепления площадки Пл1 к секции С1. Кронштейн Кр1. Лоток Лм1.		
							000 "СибСтройСервис"	

Инв. № подл. Подп. и дата. Взамен инв. №

Секция С1

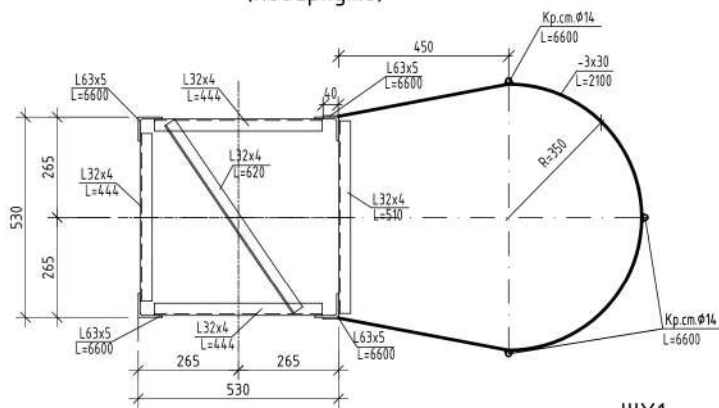


1. Соединение элементов секции выполнять с помощью сварки.
2. Сварку производить по ГОСТ 5264-80* и ГОСТ 14098-91 электродами типа Э-42 ГОСТ 9467-75*, катет швов равен наименьшей толщине свариваемых элементов.

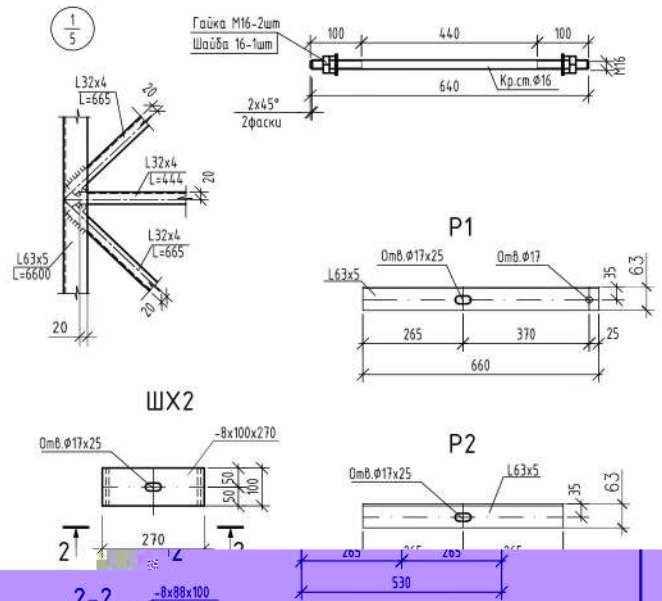
				2019	7180-0438-КМ			
				Расширение сети сотовой связи ООО «Т2 Мобайл» на территории Томской области				
Изм.	Н.уч.	Лист	Н.док.	Подп.	Дата	БС646		
Разработ.	Сидоров	1	3		14.08	Томская область, Томский район	Стадия	
Проверил	Борисова				14.08		Лист	
Нач. отд.	Бакланов				14.08		Листов	
Н. контр.	Коржавина				14.08	Секция С1.	Р 5	
							ООО "СибСтройСервис"	

Изм. № подл. Подп. и дата. Выдачен инв. №

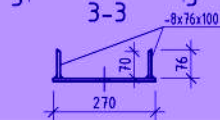
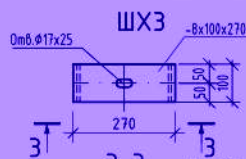
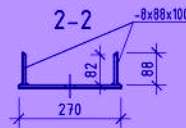
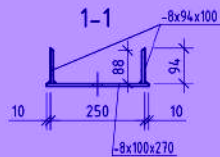
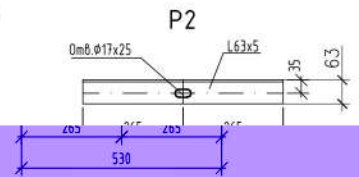
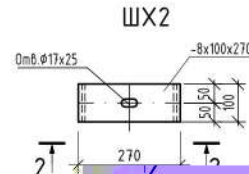
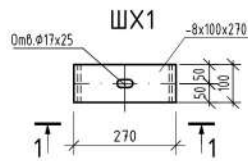
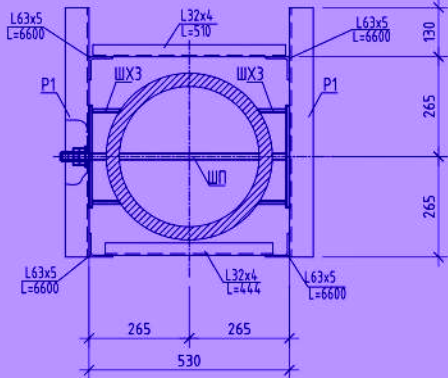
3-3
(повернуто)



Шпиль ШП (3шт.)



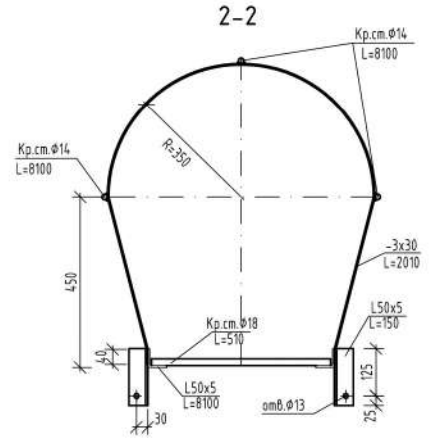
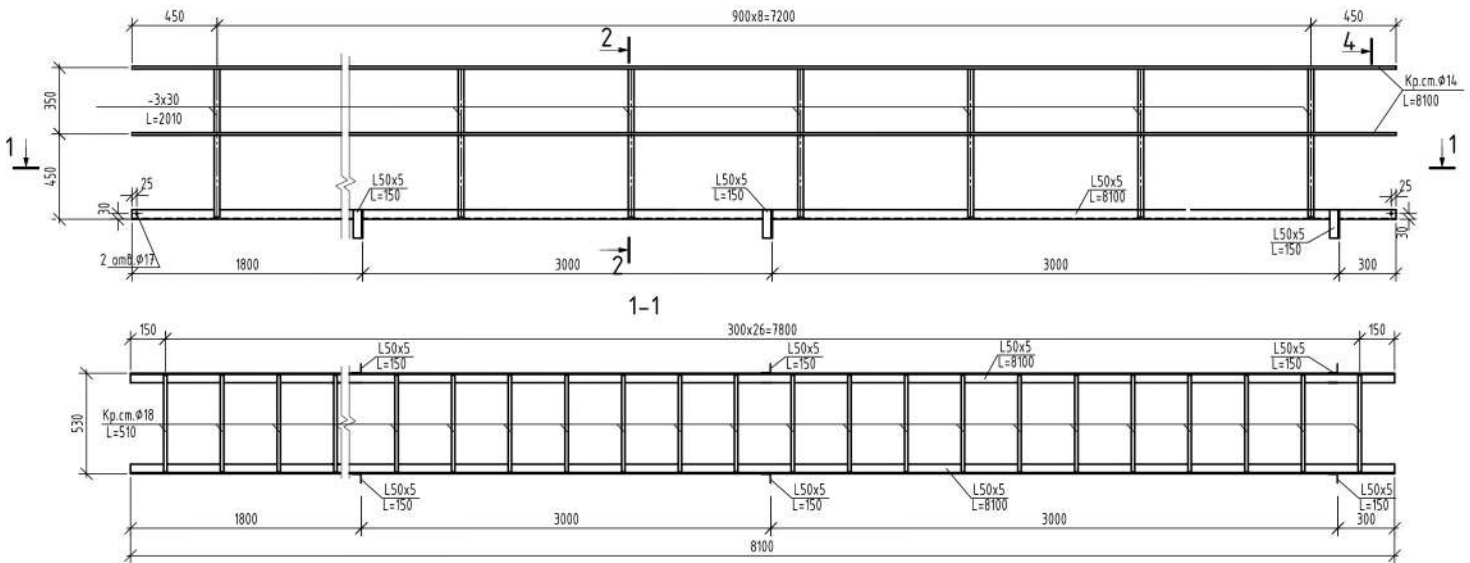
4-4



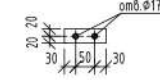
1. Общие указания см. лист 1.

					2019	7180-0438-КМ				
					Расширение сети сотовой связи ООО «Т2 Мобайл» на территории Томской области					
Изм.	И.п.ч.	Лист	И.п.ч.	Подп.	Дата	БС646		Стандия	Лист	Листов
Разраб.	Сидоров				16.08	Томская область, Томский район		Р	6	
Проверил	Борисова				14.08					
Нач. отд.	Бакланов				14.08					
Н. контр.	Коржавина				14.08	Секция С1. Разрезы 3-3, 4-4. Узел 1 Распорки Р1, Р2. Детали ШП, ШХ1, ШХ2, ШХ3		ООО "СибСтройСервис"		

Лестница Л1



Стыковочная пластина СТП

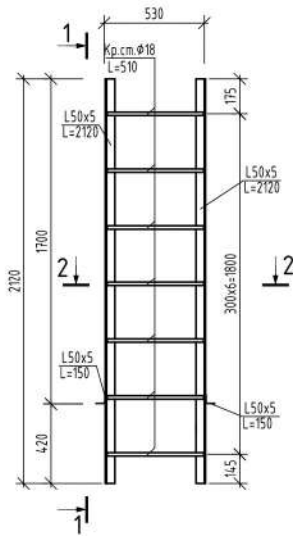


1. Соединение элементов лестницы выполнять с помощью сварки.
2. Сварку производить по ГОСТ 5264-80* и ГОСТ 14098-91 электродами типа Э-42 ГОСТ 9467-75*, катет швов равен наименьшей толщине свариваемых элементов.

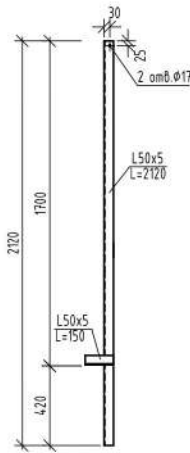
Изм. № подл.	Подп. и дата	Взамен инв. №

				2019	7180-0438-КМ			
Расширение сети сотовой связи ООО «Т2 Мобайл» на территории Томской области					Стадия	Лист	Листов	
Изм.	Н.уч.	Лист	Н.док.	Подп.	Дата	БС646 Томская область, Томский район	Р	7
Разроб.	Сидоров	16	08	14	08			
Проверил	Борисова	14	08	14	08			
Нач. отв.	Бакланов	14	08	14	08	Лестница Л1. Стыковочная пластина СТП.	ООО "СибСтройСервис"	
Н. контр.	Коржавина	14	08	14	08			

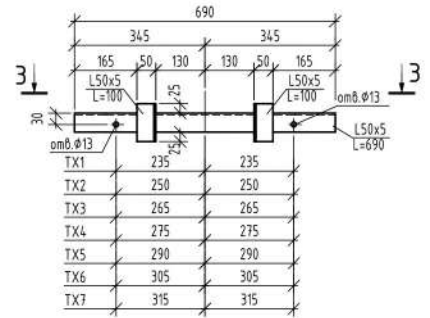
Лестница Л2



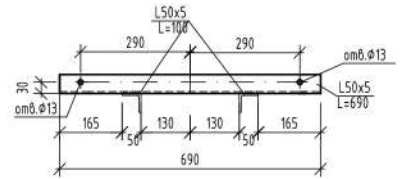
1-1



Траверса хомута ТХ1-ТХ7

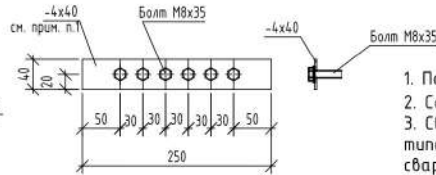
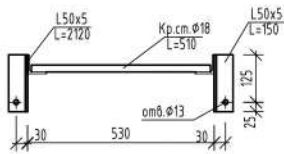


3-3



Пластина заземления ПЗ1

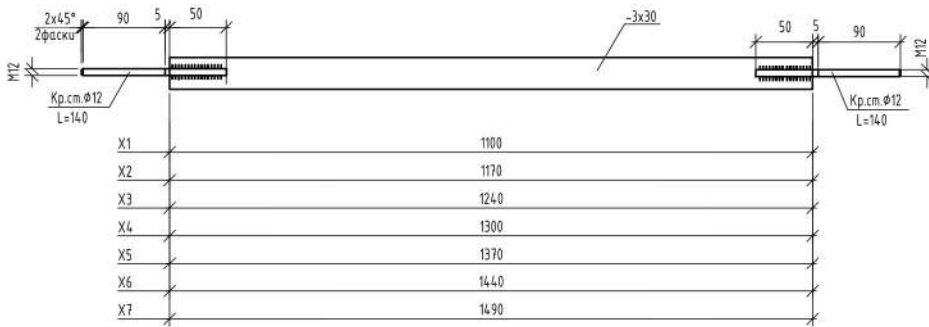
2-2



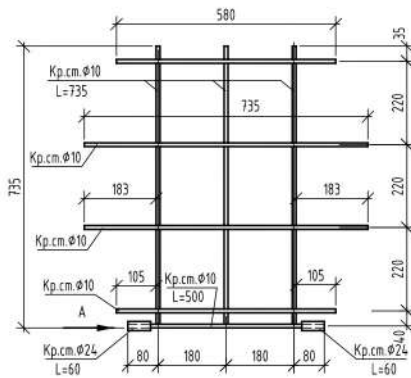
1. Поверхность пластины не грунтовать и не окрашивать.
2. Соединение элементов марок выполнять с помощью сварки.
3. Сварку производить по ГОСТ 5264-80+ и ГОСТ 14098-91 электродами типа Э-42 ГОСТ 9467-75*, катет шов равен наименьшей толщине свариваемых элементов.

				2019	7180-0438-КМ				
					Расширение сети сотовой связи ООО «Т2 Мобайл» на территории Томской области				
Изм.	Н.чч.	Лист	№ док.	Подп.	Дата				
Разработ.	Сидоров	С.С.	14.08						
Проверил	Борисова	И.И.	14.08						
Нач. отд.	Бакланов	И.И.	14.08						
Н. контр.	Коржавина	И.И.	14.08						
						БС646 Томская область, Томский район	Стадия Р	Лист 8	Листов
						Лестница Л2, Траверса хомута ТХ1-ТХ7 Пластина заземления ПЗ1.	ООО "СибСтройСервис"		

Хомут X1-X7



Д1



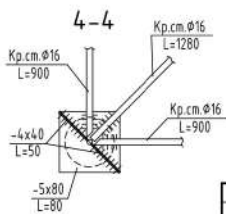
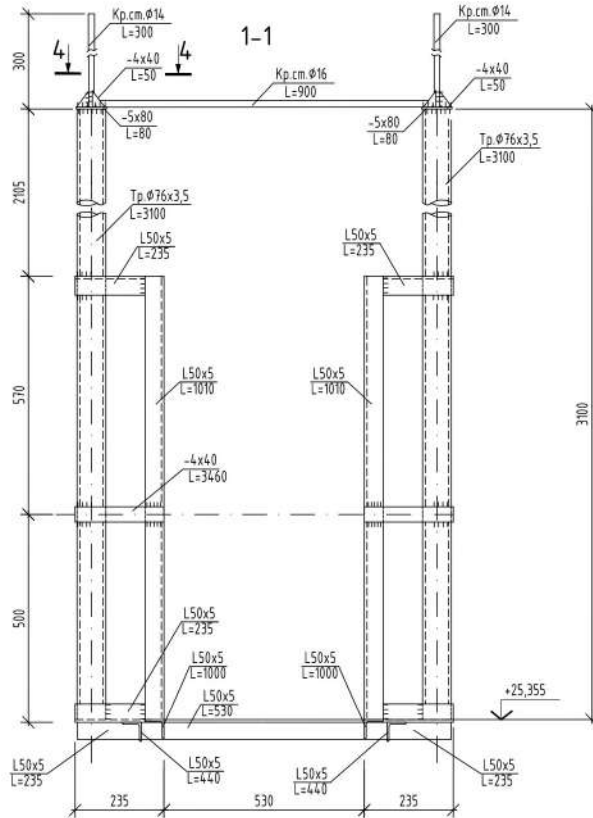
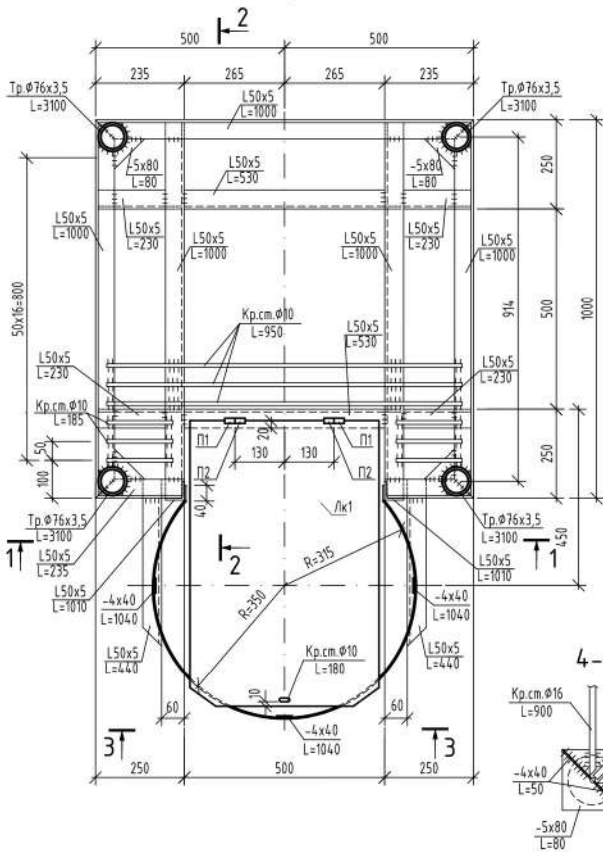
Вид А



1. Соединение элементов марок выполнять с помощью сварки.
2. Сварку производить по ГОСТ 14098-91 электродами типа Э-42 ГОСТ 9467-75*, катет швов равен наименьшей толщине свариваемых элементов.

					2019	7180-0438-КМ				
					Расширение сети сотовой связи ООО «Т2 Мобайл» на территории Томской области					
Изм.	Н.уч.	Лист	№.док.	Подп.	Дата	БС646 Томская область, Томский район		Стадия	Лист	Листов
	Разроб.		Сидоров	<i>[Signature]</i>	14.08			Р	9	
	Проверил		Борисова	<i>[Signature]</i>	14.08					
	Нач. отд.		Бакланов	<i>[Signature]</i>	14.08					
	Н. контр.		Коржавина	<i>[Signature]</i>	14.08	Хомут X1-X7. Антивандальная защита Д1		ООО "СибСтройСервис"		

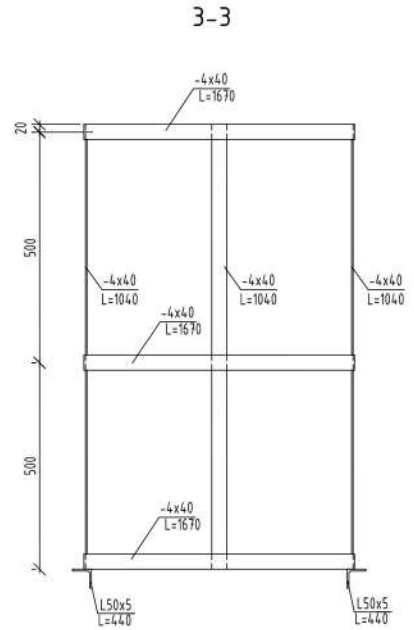
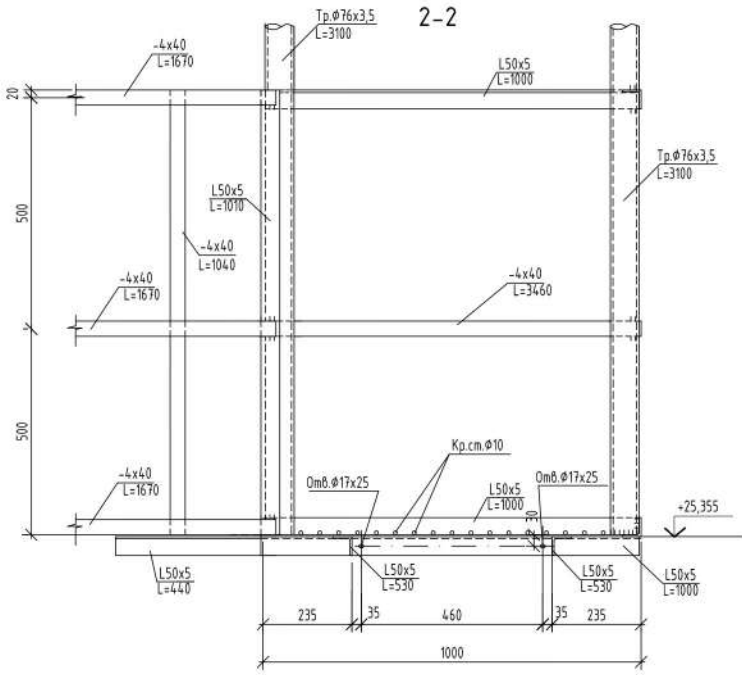
Площадка ПЛ1



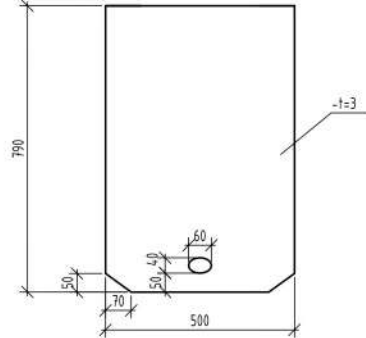
1. Соединение элементов площадки выполнять с помощью сварки.
2. Сварку производить по ГОСТ 5264-80* и ГОСТ 14098-91 электродами типа Э-42 ГОСТ 9467-75*, катет швов равен наименьшей толщине свариваемых элементов.

				2019	7180-0438-КМ		
				Расширение сети сотовой связи ООО «Т2 Мобайл» на территории Томской области			
Изм.	Н.уч.	Лист	№.док.	Подп.	Дата	БС646	
	Разроб.	Сидоров	С.В.		14.08	Томская область, Томский район	Стадия
	Проверил	Борисова	И.В.		14.08		Лист
	Нач. отд.	Бакланов	В.В.		14.08		Листов
	Н. контр.	Коржавина	В.В.		14.08	Площадка ПЛ1	Р 10
						ООО "СибСтройСервис"	

Изм. № подл. Подп. и дата. Взамен инв. №



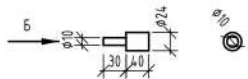
Люк Лк1



Петля П1 Вид А



Петля П2 Вид Б



					2019	7180-0438-КМ				
					Расширение сети сотовой связи ООО «Т2 Мобайл» на территории Томской области					
Изм.	Н.уч.	Лист	№ док.	Подп.	Дата	БС646 Томская область, Томский район		Стадия	Лист	Листов
Разроб.	Сидоров	1	14.08	<i>[Signature]</i>	14.08			Р	11	
Проверил	Борисова		14.08	<i>[Signature]</i>	14.08					
Нач. отд.	Бакланов		14.08	<i>[Signature]</i>	14.08					
Н. контр.	Коржавина		14.08	<i>[Signature]</i>	14.08	Площадка Пк1. Разрезы 2-2, 3-3. Люк Лк1. Петля П1, П2.		ООО "СибСтройСервис"		

Изм. № подл.	Подп. и дата	Взамен инв. №

Спецификация металлопроката								
Наименование профиля ГОСТ, ТУ	Наименование	Номер или размеры профиля	№ п.п.	Масса металла по элементам конструкций, кг.				Общая масса, кг.
				Секция С1, м	Площадка Пл1, м	лестница, м	Прочие элементы, м	
1	2	3	4	5	6	7	8	9
Уголки стальные горячекатаные равнополочные ГОСТ 8509-93	С255 ГОСТ 27772-2015	L63x5		0,144			0,002	0,146
		L50x5			0,048	0,140	0,024	0,212
		L40x4					0,044	0,044
		L32x4		0,085				0,085
	Итого:			0,229	0,048	0,140	0,070	0,487
Всего профиля:				0,229	0,048	0,140	0,070	0,487
Прокат листовой горячекатаный ГОСТ 19903-2015	С255 ГОСТ 27772-2015	t=3		0,009	0,009	0,026	0,007	0,051
		t=4			0,015		0,003	0,018
		t=5			0,002			0,002
		t=8			0,017			0,017
	Итого:			0,009	0,043	0,026	0,010	0,088
Всего профиля:				0,009	0,043	0,026	0,010	0,088
Трубы стальные бесшовные ГОСТ 8732-78	20 ГОСТ 8731-87	пр. Ø76x3,5			0,078			0,078
	Итого:				0,078			0,078
Всего профиля:					0,078			0,078
Прокат сортовой стальной ГОСТ 2590-2006	С255 ГОСТ 27772-2015	Кр.ст.18			0,012	0,062		0,074
		Кр.ст.16		0,003				0,003
		Кр.ст.14		0,024	0,002	0,059		0,085
		Кр.ст.12					0,002	0,002
		Кр.ст.10			0,011		0,004	0,015
		Кр.ст.24			0,001		0,001	0,002
Итого:			0,027	0,026	0,121	0,007	0,181	
Всего профиля:				0,027	0,026	0,121	0,007	0,181
Всего масса металла:				0,265	0,195	0,287	0,087	0,834
В том числе по маркам или наименованиям:								
С255				0,265	0,117	0,287	0,087	0,756
Ст 20					0,078			0,078

						2019	7180-0438-КМ				
						Расширение сети сотовой связи ООО «Т2 Мобайл» на территории Томской области					
Изм.	И.уч.	Лист	№ док.	Подп.	Дата	БС646 Томская область, Томский район			Стадия	Лист	Листов
Разработ.	Сидоров	1		С.С.	14.08	Р			12		
Проверил	Борисова				14.08						
Нач. отд.	Бакланов				14.08						
Н. контр.	Коржавина				14.08	Спецификация металлопроката			ООО "СибСтройСервис"		

Инв. № подл. | Подп. и дата | Взамен инв. №